

Kol. Opis

1 JPA 5-61 PT-V A-A-BBVP

**Paznja! Slika proizvoda se može razlikovati od stvarnog proizvoda**Proizvodni broj: [98973716](#)

The JPA PT is an pressure booster unit consisting of a JPA pump, a pressure switch, a pressure gauge and a diaphragm tank.

The pressure switch automatically starts the pump according to demand.

The diaphragm tank ensures a controlled pressure in the water supply and thereby limits the switching frequency of the pump in case of low water consumption or leakage loss.

Furthermore, the diaphragm tank increases system comfort by compensating for pressure drops when a tap is opened, and finally it reduces problems with water hammer in the pipework.

Tečnost:

Dizana tečnost: voda
Raspon temperature tečnosti: 273 .. 308 K
Selected liquid temperature: 293 K
Gustina: 998.2 kg/m³

Tehnički:

Kod za zaptivač vratila 1: tip 2: rotir. površ. 3: stacion. dosed 4: sekund. zaptivač: BBVP
Saglasnosti na natpisnoj pločici: CE, SNI
Tolerancija krive: ISO9906:2012 3B

Materijali:

Kućište pumpe: Liveno gvožđe
EN 1561 EN-GJL-200
Rotor: Kompozitno

Ugradnja:

Opseg temperature okruženja: 263 .. 313 K
Maksimalni radni pritisak: 800 kPa
Ulaz pumpe: G 1,25
Izlaz pumpe: G 1

Elektro podaci:

Potrebna snaga - P1: 1600 W
Frekvencija struje: 50 Hz
Potrebni napon: 1 x 220-240 V
Nazivna struja: 7.2 A
Veličina kondenzatora - radni: 32 µF/450 V
Klasa zaštite (IEC 34-5): IP44
Klasa izolacije (IEC 85): F
Dužina kabela: 2 m
Tip kablovskog utikača: SCHUKO

Rezervoar:

Kol. Opis

Zapremina pritisknog rezervoara: 18 l

Ostali:

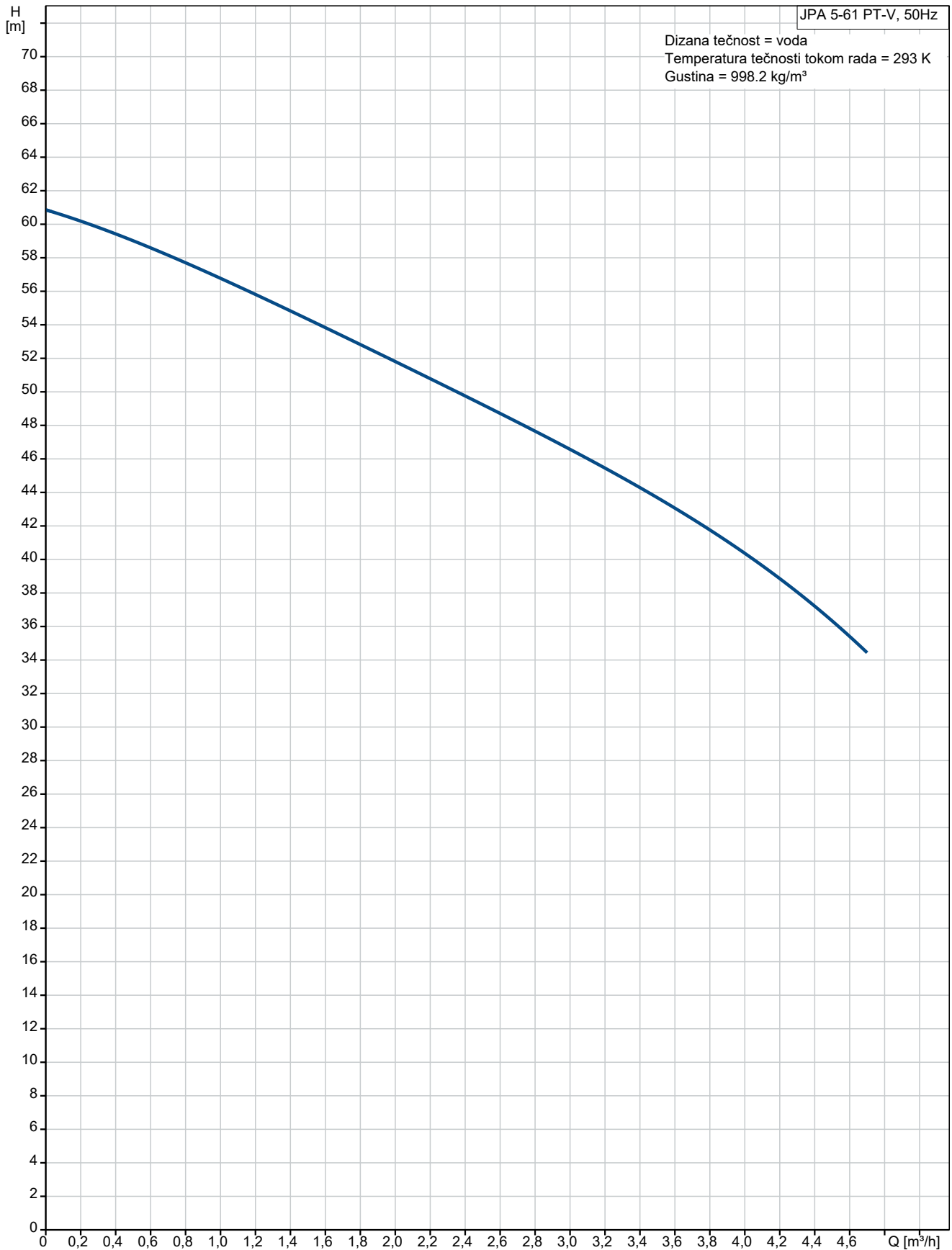
Neto masa: 35 kg

Bruto masa: 42 kg

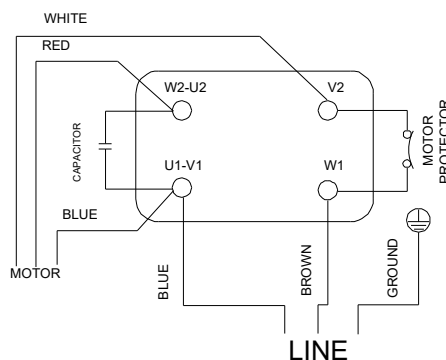
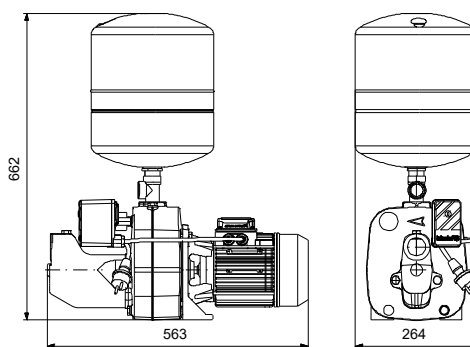
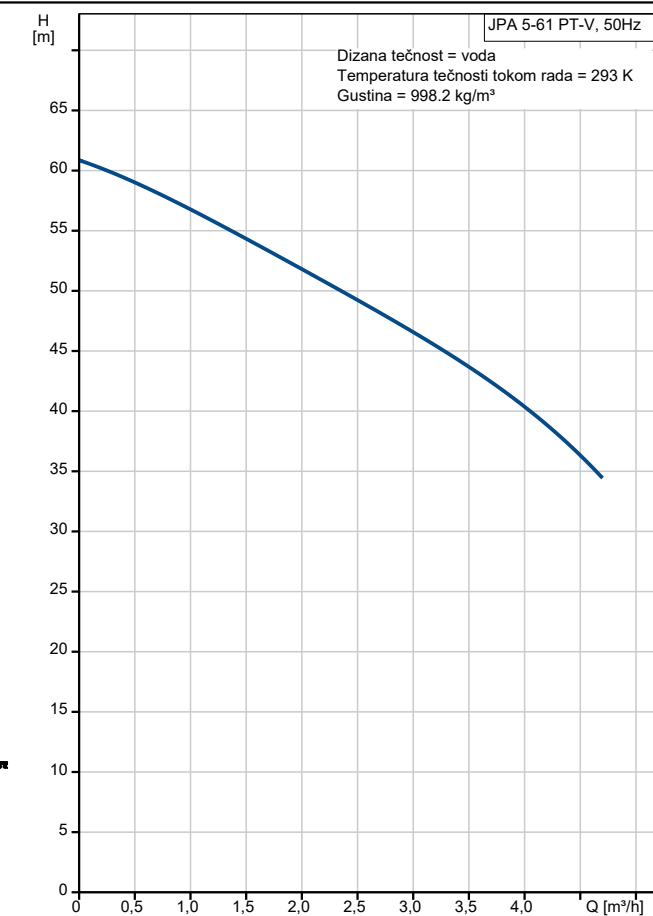
Country of origin: CN

Custom tariff no.: 84137051

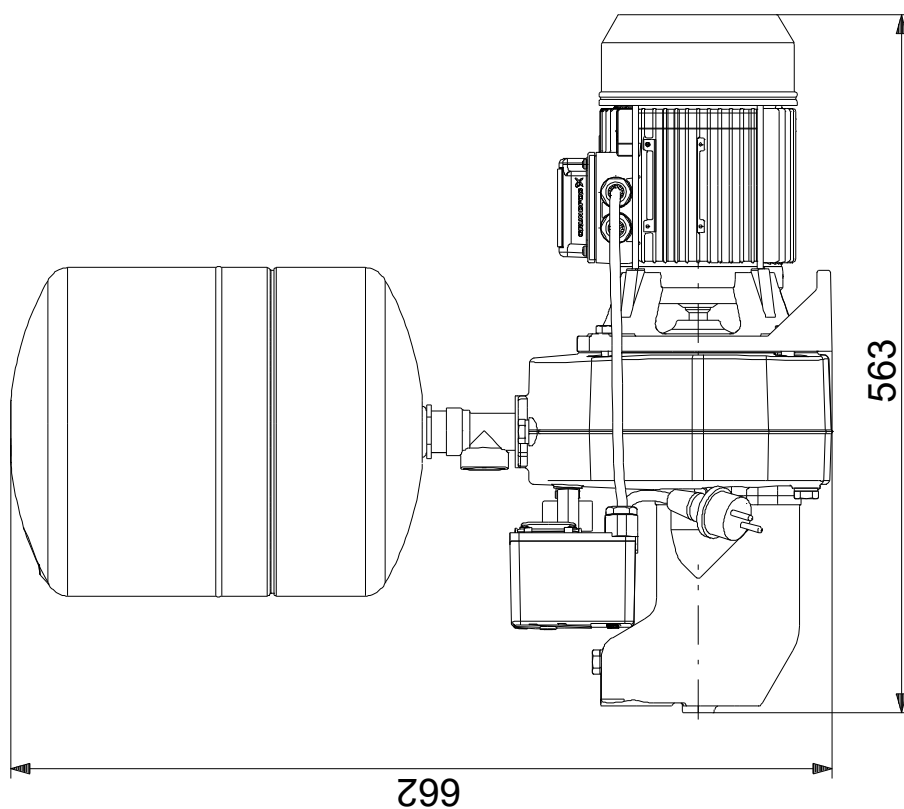
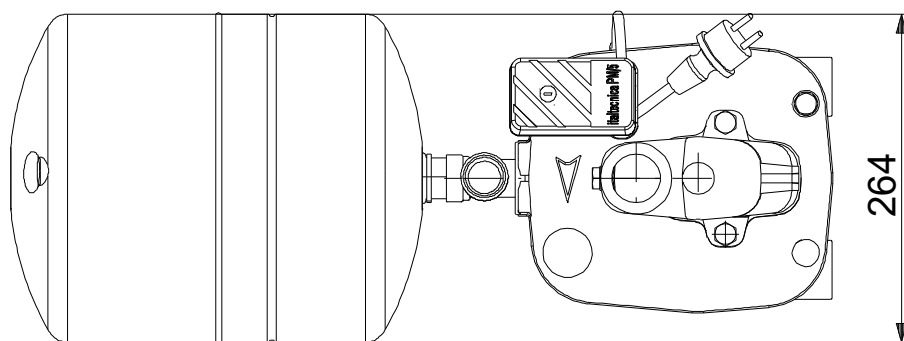
98973716 JPA 5-61 PT-V A-A-BBVP 50 Hz



Opis	Vrednost
Opšte informacije:	
Ime proizvoda::	JPA 5-61 PT-V A-A-BBVP
Šifra proizvoda:	98973716
EAN broj::	5712604511039
Cena:	€ 389.01
Tehnički:	
Maximum head:	61 m
Visina max.:	61 m
Kod za zaptivač vratila 1: tip 2: rotir. površ. 3: stacion. dosed 4: sekund. zaptivač:	BBVP
Saglasnosti na natpisnoj pločici:	CE, SNI
Tolerancija krive:	ISO9906:2012 3B
Verzija pumpe:	A
Model:	A
Materijali:	
Kućište pumpe:	Liveno gvožđe
Kućište pumpe:	EN 1561 EN-GJL-200
Rotor:	Kompozitno
Kod za materijal:	A
Ugradnja:	
Opseg temperature okruženja:	263 .. 313 K
Maksimalni radni pritisak:	800 kPa
Ulaz pumpe:	G 1,25
Izlaz pumpe:	G 1
Tečnost:	
Dizana tečnost:	voda
Raspon temperature tečnosti:	273 .. 308 K
Selected liquid temperature:	293 K
Gustina:	998.2 kg/m ³
Elektro podaci:	
Potrebna snaga - P1:	1600 W
Frekvencija struje:	50 Hz
Potrebni napon:	1 x 220-240 V
Nazivna struja:	7.2 A
Veličina kondenzatora - radni:	32 µF/450 V
Klasa zaštite (IEC 34-5):	IP44
Klasa izolacije (IEC 85):	F
Dužina kablova:	2 m
Tip kablovskog utikača:	SCHUKO
Rezervoar:	
Zapremina pritisknog rezervoara:	18 l
Ostali:	
Neto masa:	35 kg
Bruto masa:	42 kg
Country of origin:	CN
Custom tariff no.:	84137051

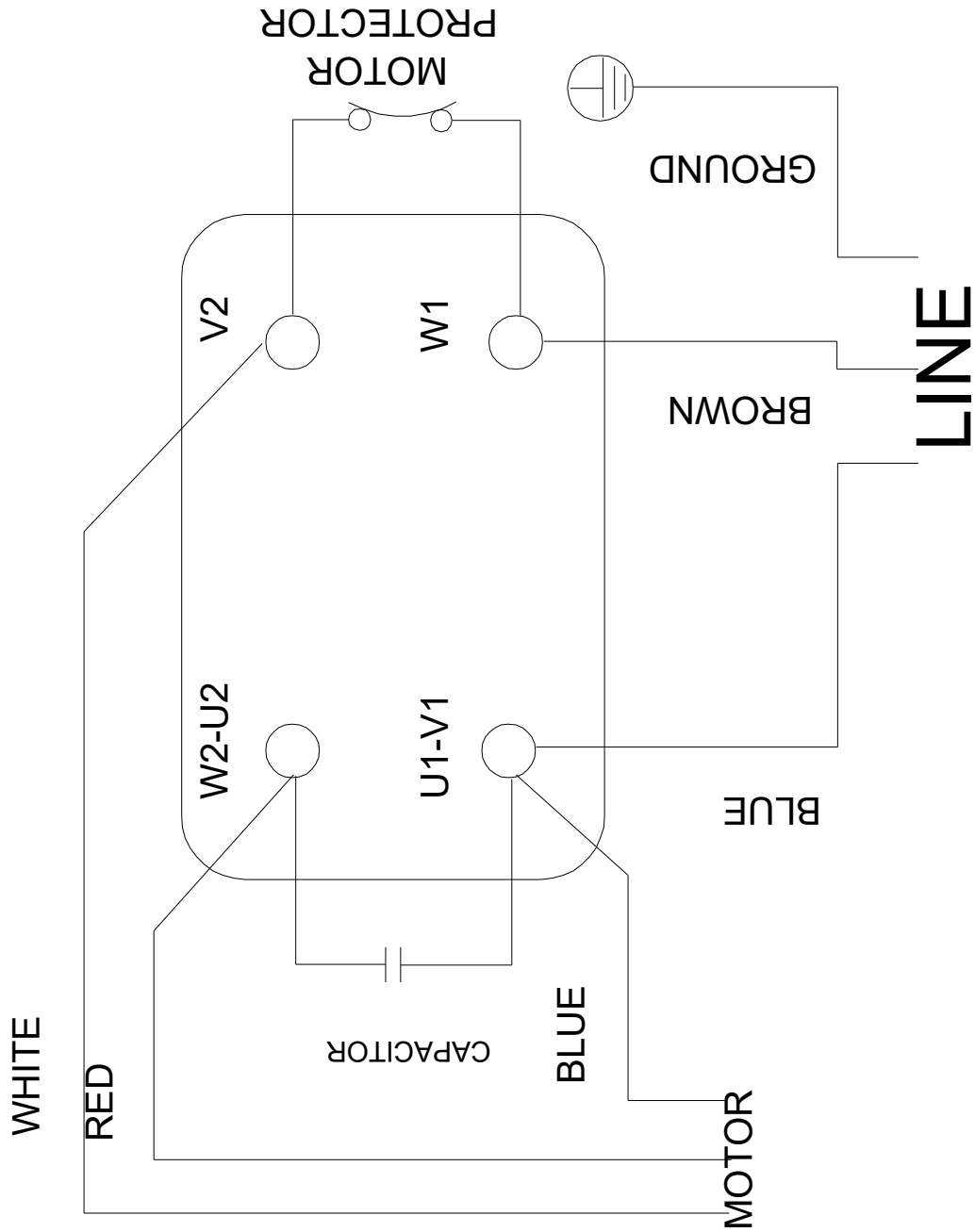


98973716 JPA 5-61 PT-V A-A-BBVP 50 Hz



Napomena! Sve jedinice su u [mm]ukoliko drugačije nije navedeno.
Upozorenje: Ovaj pojednostavljeni dimenzioni crtež ne pokazuje sve detalje.

98973716 JPA 5-61 PT-V A-A-BBVP 50 Hz



Pažnja! Sve jedinice su u [mm] ukoliko nije rečeno drugačije.